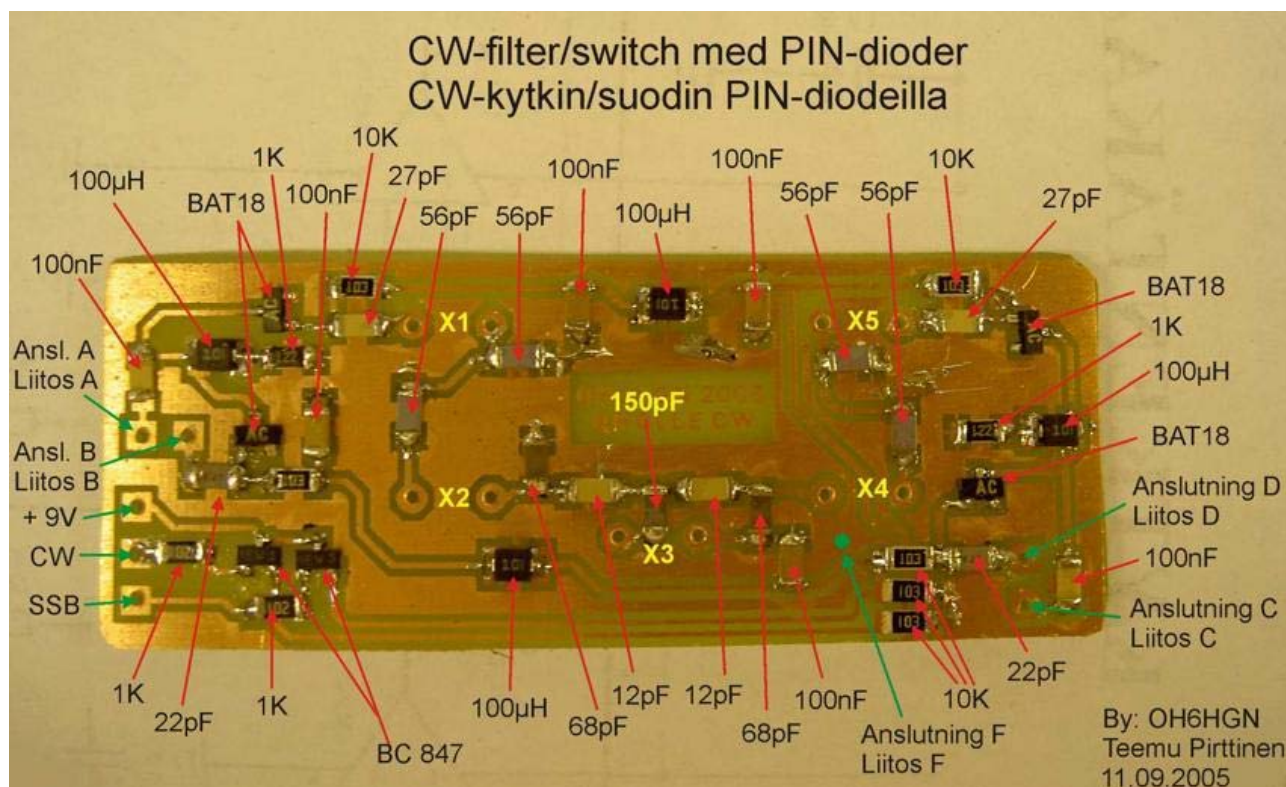
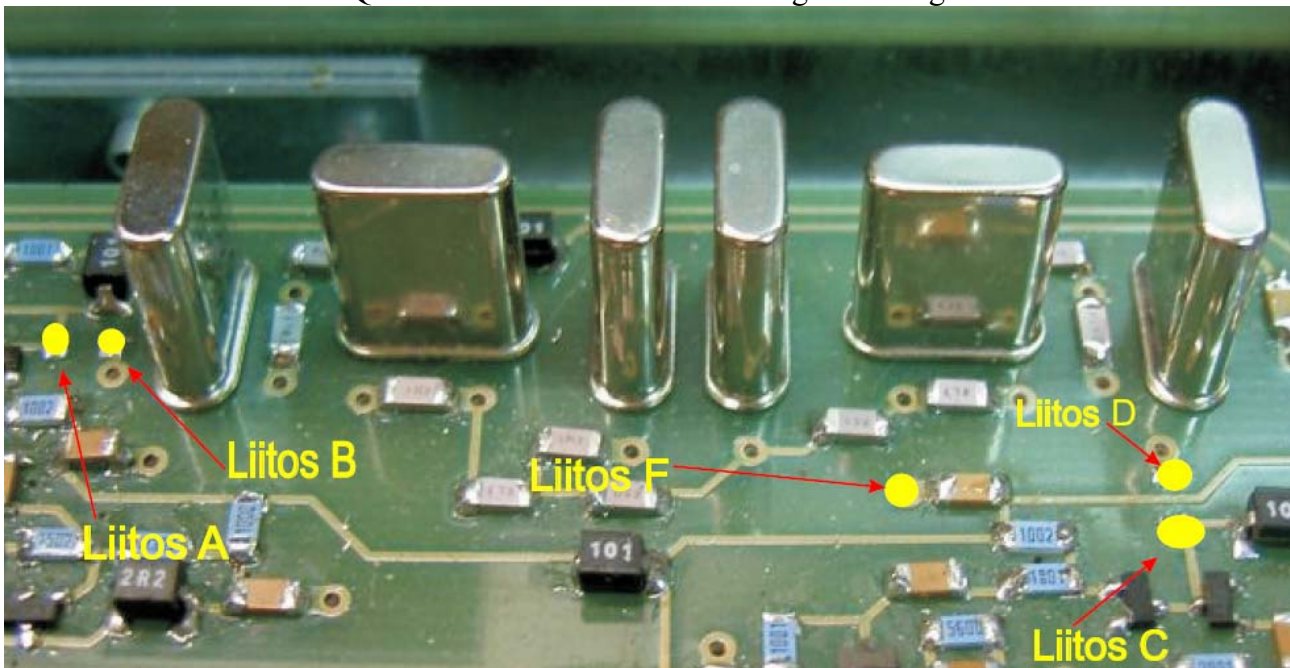


CW- suotimen asennusohje CW-filtrets monteringsanvisning

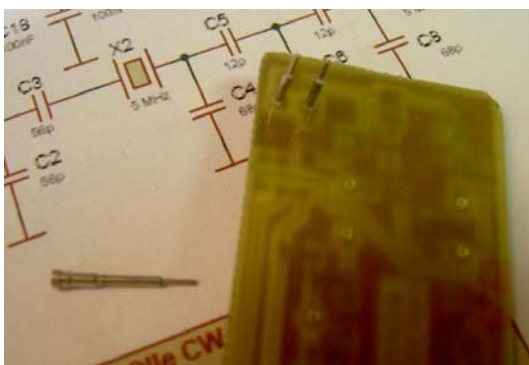
Tämä ohje antaa toivottavasti sellaisen kuvan, että jokainen voi asentaa itse CW-suotimen omaan QROlleen. Lähtökohtana on ollut säästää virtaa sekä tehdä suodin mahdollisimman siistin näköiseksi sekä helpoksi rakentaa. Kaikki parannusehdotukset ovat tervetulleita sekä mahdolliset lisäominaisuudet. CW- suodin on myös kasattu kitiksi koska kaikilla ei ole mahdollisuutta taikka aikaa hommata osia. Myös pelkkää piirilevyä saa jos on tarvetta. Joten mennään itse rakentamiseen. Kannattaa olla tarkkana kun juottaa pintaliitosisia levyyn että ei tule oikosulkuja, varsinkin jos levy on tehty itse ja siinä ei ole juotteenestomaskia. Siirrytään sitten kuva sarjoihin jotka kertovat enemmän.

Förhoppningsvis ger denna beskrivning sådan information, att alla kan själv montera in CW-filtret i QROlle. Utgångspunkten har varit att spara ström och göra filtret så snyggt som möjligt, samt lätt att bygga. Alla förbättringsförslag är välkomna. CW-filtret finns också som byggsats, eftersom alla inte har möjlighet eller tid att skaffa delarna. Enbart kretskortet kan köpas vid behov. Över till själva bygget. Det lönar sig att vara noggrann vid lödning av ytmonterade komponenter, så man inte orsakar kortslutningar, speciellt om kortet är hemgjort och inte har någon lödmask. Över till bilderna som berättar mera.

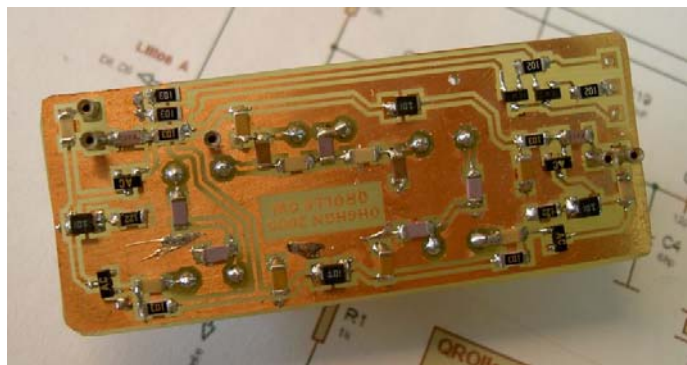




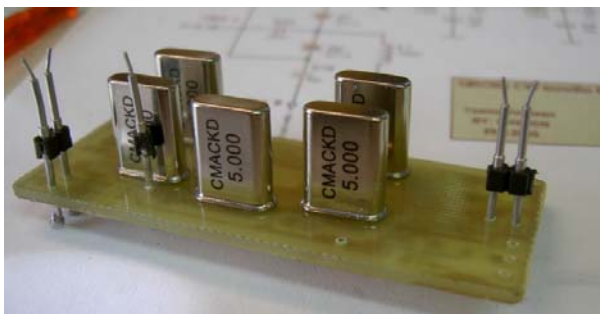
Liitoskohdat QROllen pääkortilla
Anslutningspunkterna på QROlles huvudkort (Liitos = Anslutning)



Kuvassa näkyy minkälaista holkkia olen käyttänyt. Sen saa kätevästi levyyn kun suurentaa reikiä 1mm poralla. Holkki on sivuleikkureilla hajotettu muovisesta kannasta.



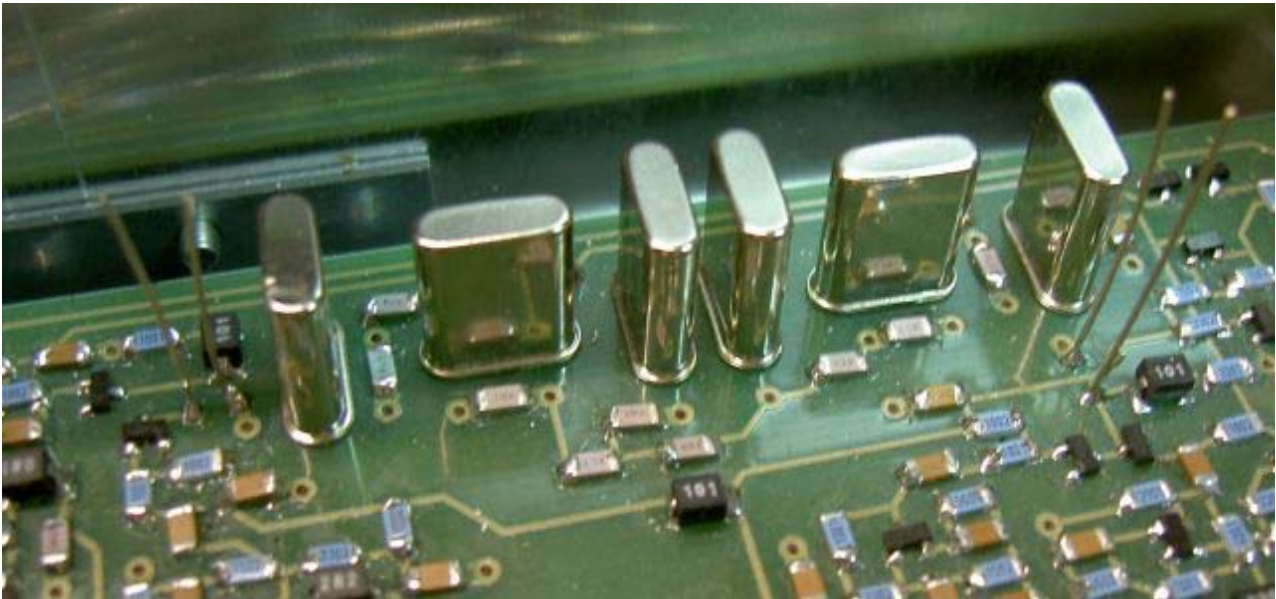
Bilden visar hurdana hylsor jag har använt. Den är lätt att montera på kortet om man förstorar hålen med en 1 mm borrar. Hylsorna har tagits med sidavbitare från en plastsockel.



Olen hieman taivuttanut holkkien päitä jotta ne sopivat levyille paremmin. Jatkona on siis toiset samanlaiset holkit. Kannattaa laittaa toiset holkit kiinni juotettuihin holkkeihin sillä se helpottaa huomattavasti levyn kohdistusta ja juottamista itse päälevyyn.



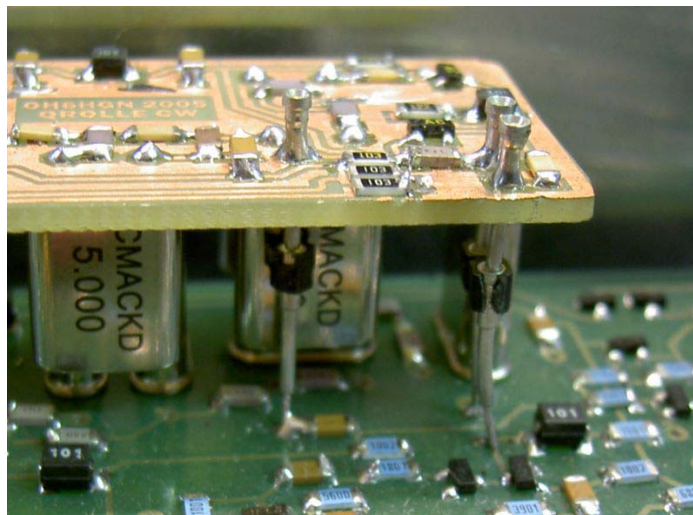
Jag har böjt hylsorna lite, så att de passar in bättre på kortet. De är alltså ihopfogade med ytterligare en likadan hylsa. Det lönar sig att ha hylsorna ihopskjutna ; det underlättar positionering och fastlödning på huvudkortet.



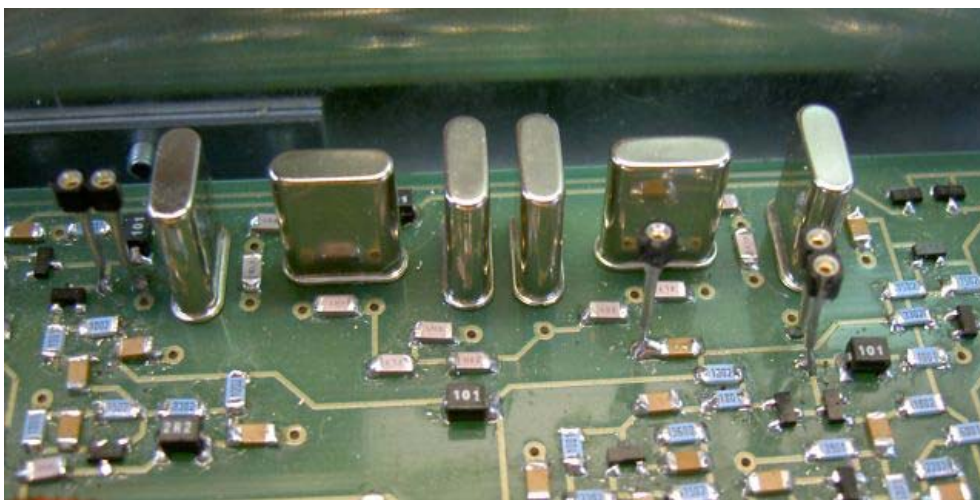
Tässä vaihtoehto 2 käyttää kovaa kytkentä lankaa kuorimalla johdosta tai vastaavasta. Huono puoli on se että korttia ei voi kätevästi irroittaa levystä.

Här är alternativ två; att använda styv kopp-
lingstråd eller motsvarande. Nackdelen är att
det blir svårt att ta lös kortet från huvudkortet.

Tässä kuvassa levy on asennettu paikalleen ja juotettu eka holkki kiinni levyyn. Tämä on mielestäni helpoin tapa toimia. Muista raaputtaa Liitos F kohdasta juotteenestomaski pois jotta voit sen tinata.

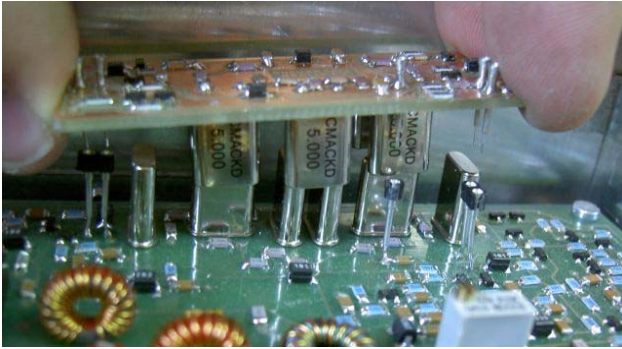


På denna bild är kortet monterat på plats och den första hylsan fastlödd. Enligt min mening är detta det bästa sättet. Kom ihåg att skrapa bort lödmasken vid anslutning F så att lödningen lyckas.



No niin nyt tapit on paikallaan ja CW-suodinlevy on poistettu kätevästi. Tämä mahdollistaa uusia viritelmiä.Hi.

Ok, hylsorna är på plats och CW-filterkortet är behändigt borttaget. Detta möjliggör nya övningar. Hi.



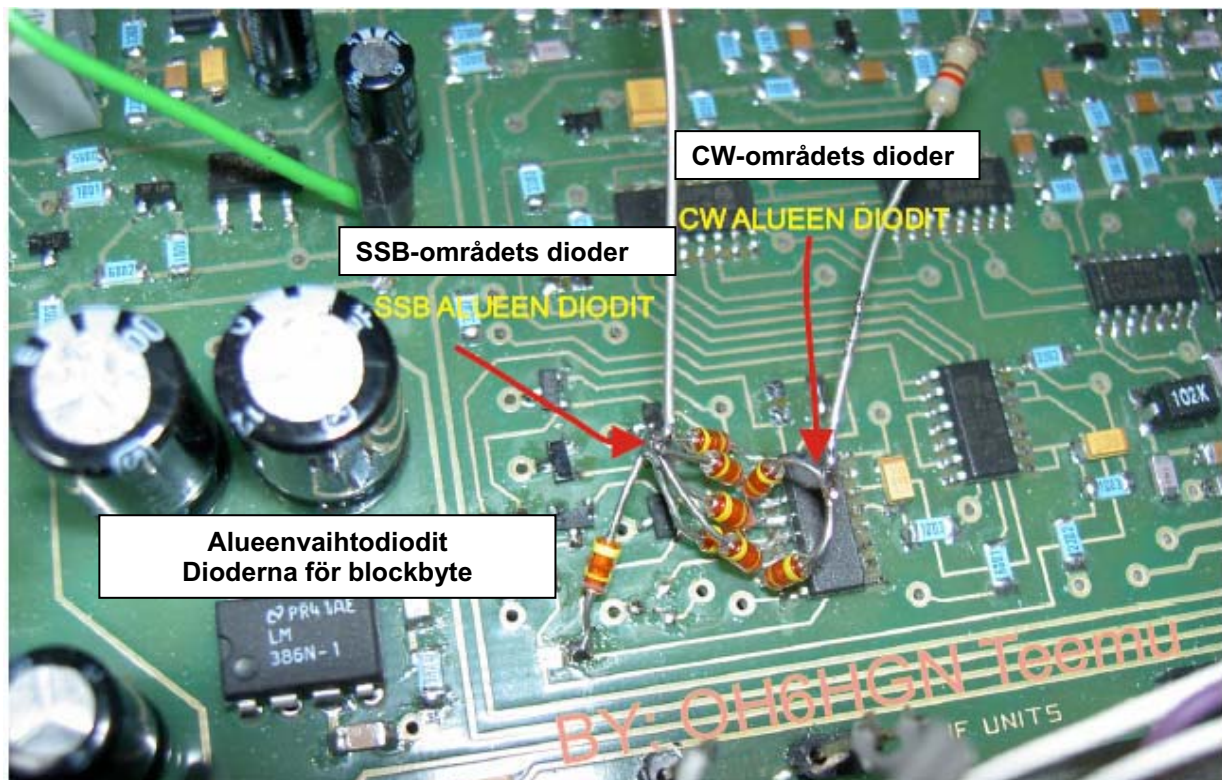
Kortti asennetaan vain painamalla holkkeihin (vas.). Oikealla kortti täysin toiminta kunnossa ja alueenvaihtojohdot ja sähköön syöttö on kytketty.

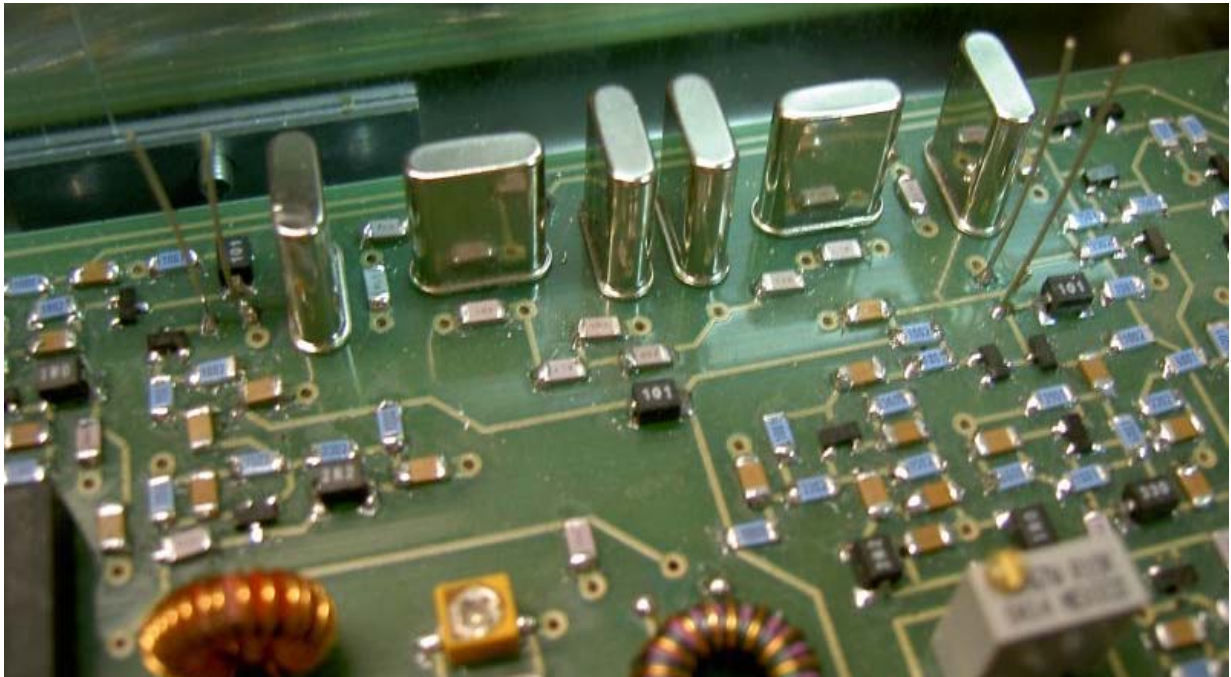
Kuvassa alla diodimatriisi joka ohjaa CW-suotimen kytkentää. Diodit ovat tyyppiä 1N4148



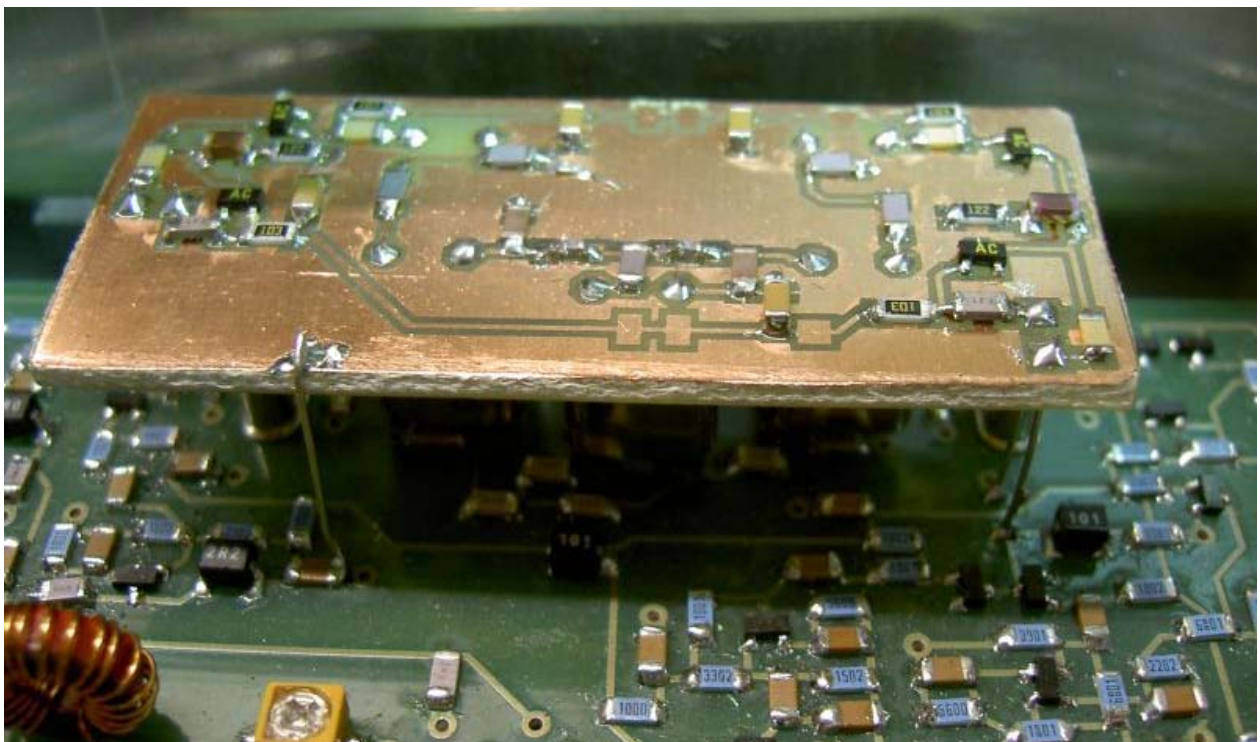
Kortet monteras enkelt genom att trycka fast det i hysorna (t.v.). Till höger är kortet i funktions-skick och blockbytes- och spänningsmatningen är inkopplad.

På bilden nedan diodmatriisen som styr inkopplingen av CW-filtret. Dioderna är typ 1N4148.

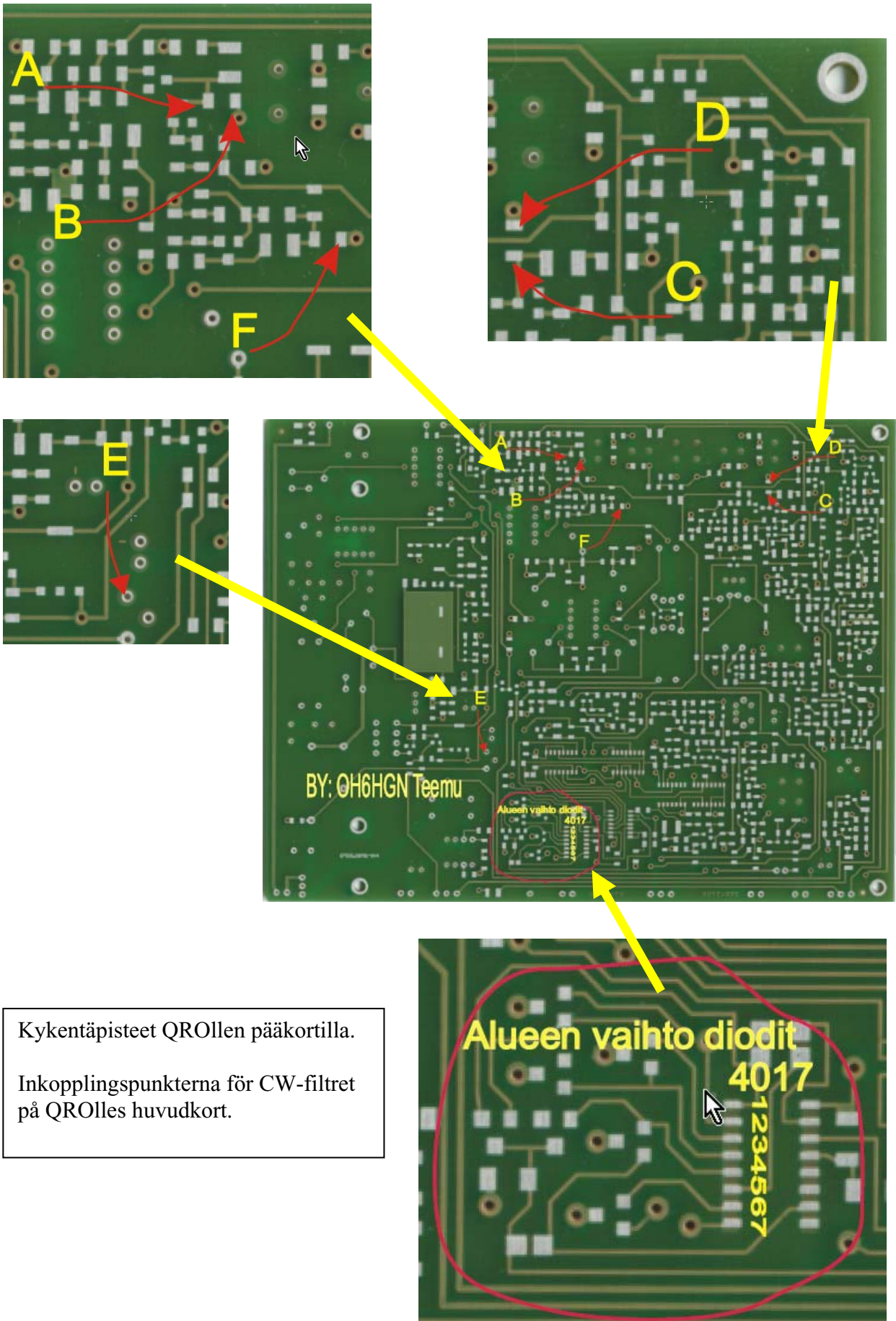




Tähän CW-suodin asennetaan. - Här skall CW-filtret monteras in.

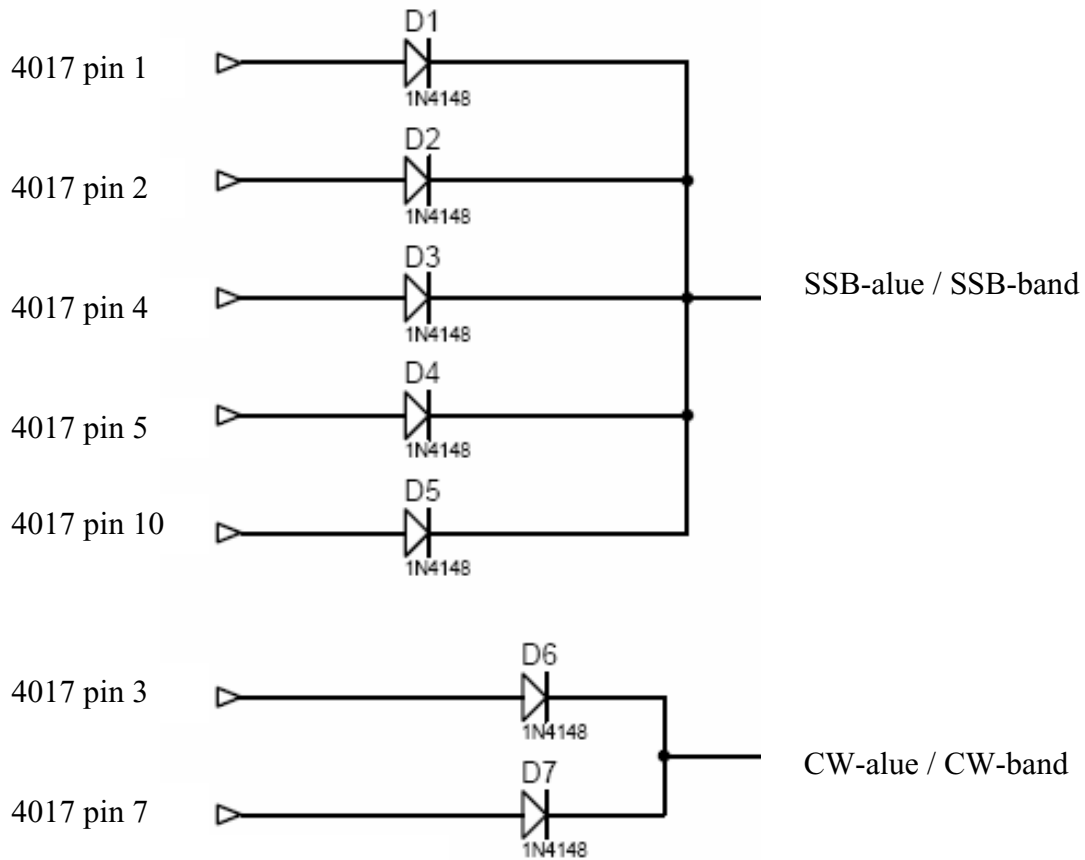


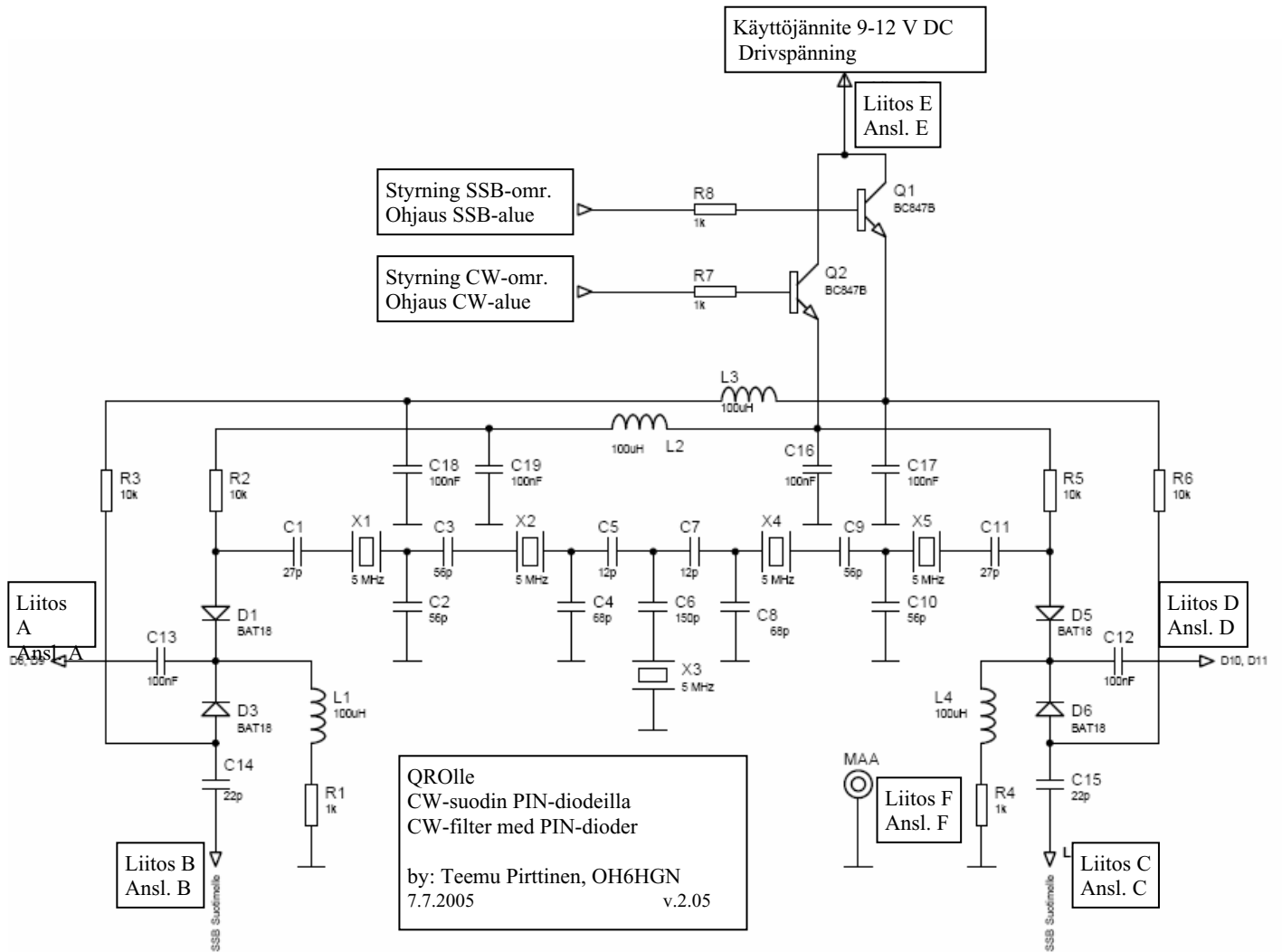
CW-suodin asennettuna. - CW-filtret monterat.



Kykentäpisteet QROllen pääkortilla.
Inkopplingspunkterna för CW-filtret
på QROlles huvudkort.

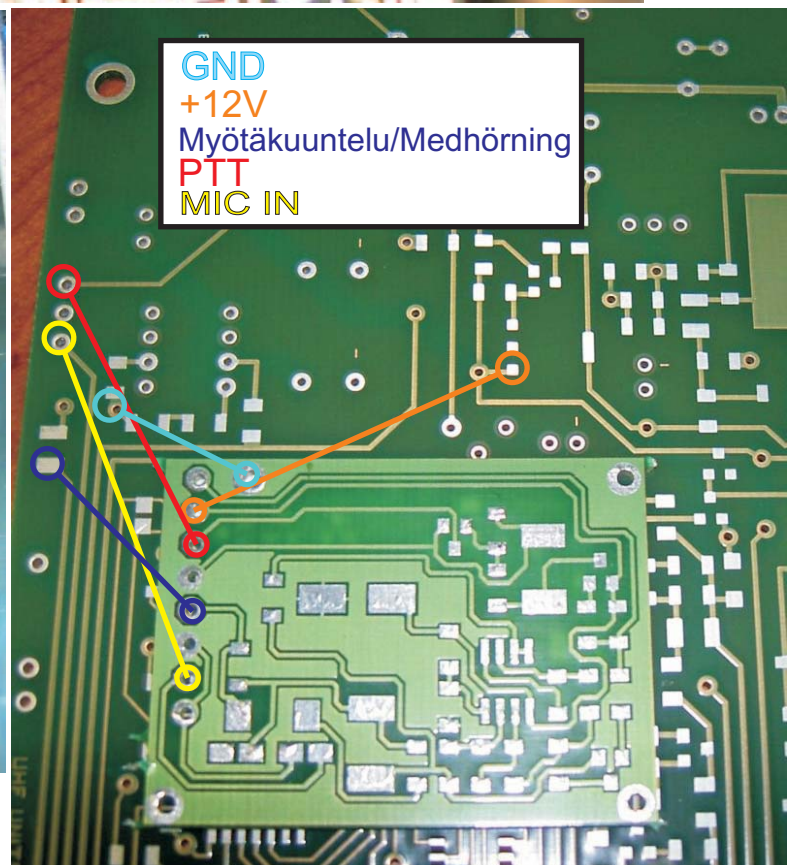
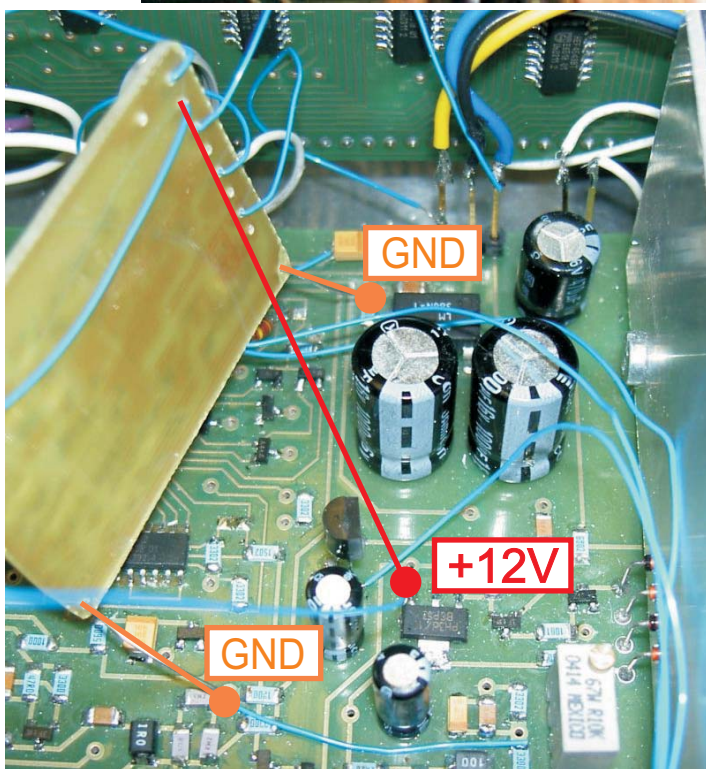
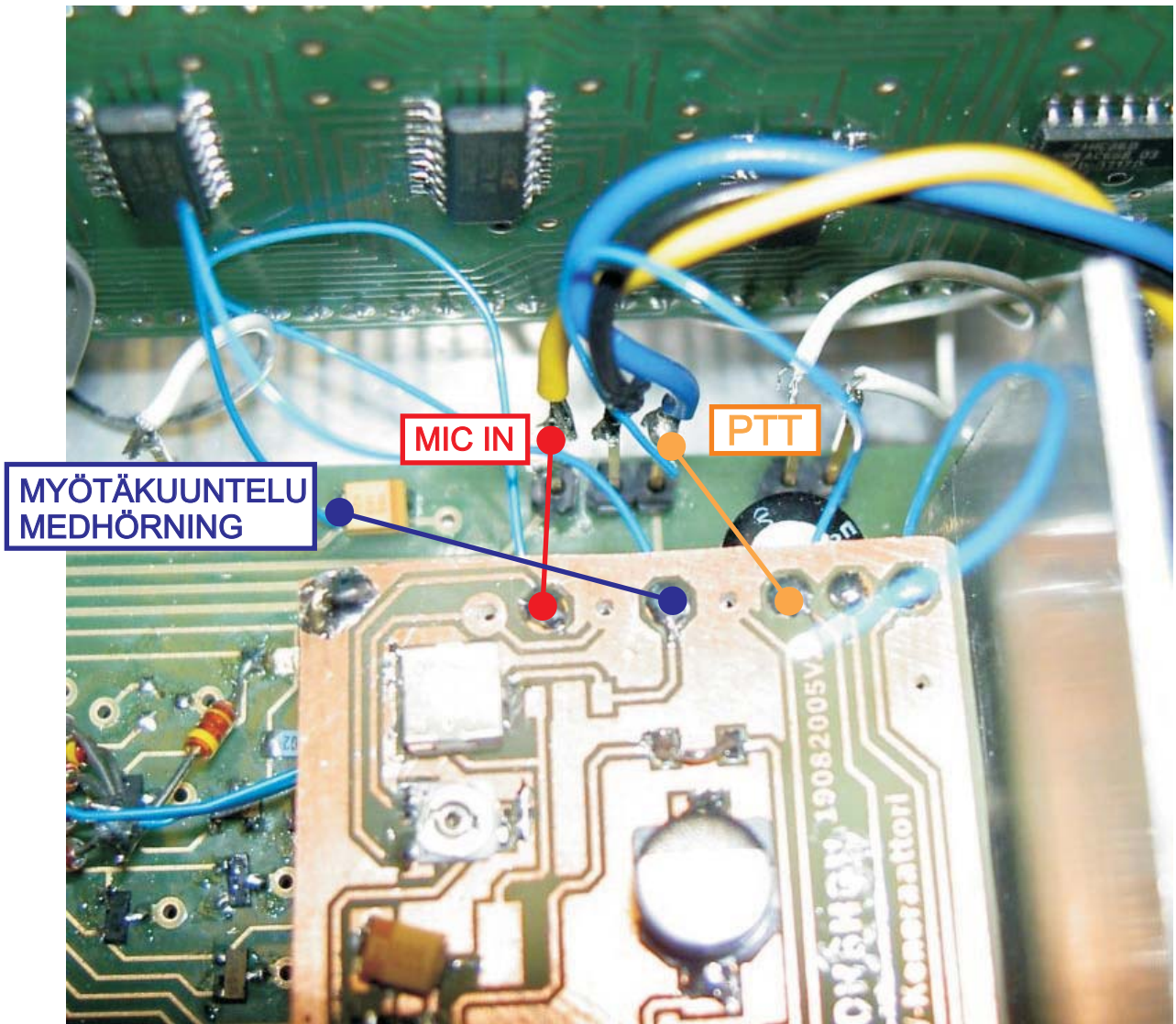
CW- ja SSB-alueiden tunnistus, piirikaavio
Avkänning av CW-och SBB-banden, krettschema





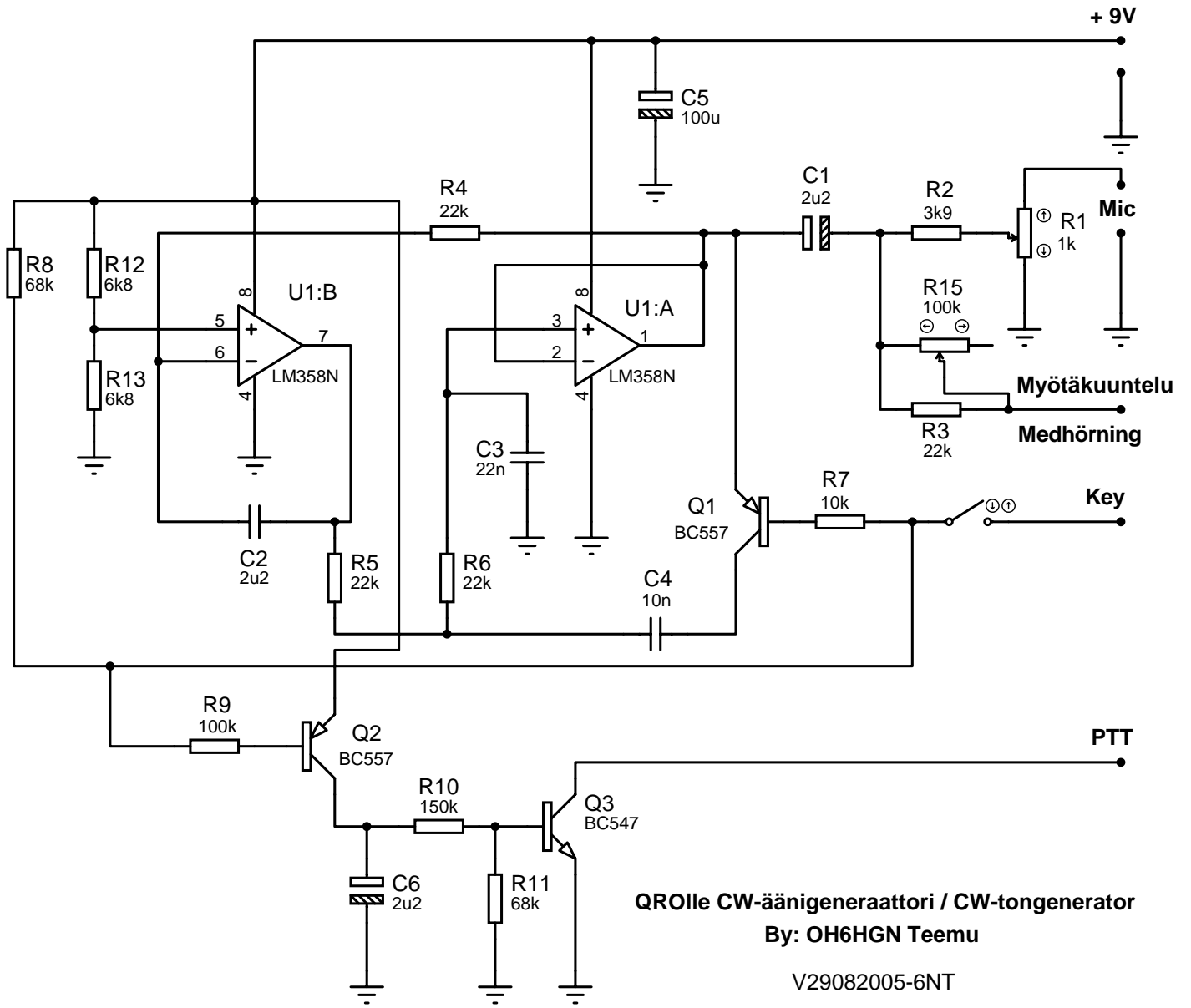
CW-suotimen kytkentäkaavio
 CW-filtrets kopplingschema

QROlle CW-äänigeneraattorin kytkentä
QROlle CW-tongeneratorns inkoppling



By OH6HGN Teemu Pirttinen
25.09.2005

(Tehdastekoinen piirilevy / Fabriksgjort kretskort)



QROlle CW-äänigeneraattori / CW-tongenerator

By: OH6HGN Teemu

V29082005-6NT